

**Мобильное лестничное подъемное устройство  
LIFTKAR  
PTR 130/160**



**Стандартный комплект поставки мобильного лестничного подъемного устройства «LIFTKAR PTR»:**

- Основной блок с аккумуляторными батареями
- Руль регулируемый (с фиксатором)
- Подголовник
- Зарядное устройство (сетевое)
- Руководство по эксплуатации

Если одна из этих частей отсутствует или повреждена, обратитесь к поставщику подъемника «LIFTKAR PTR».



## СОДЕРЖАНИЕ

|          |   |          |
|----------|---|----------|
| <b>1</b> | <b>Предисловие</b> .....  | <b>2</b> |
| <b>2</b> | <b>Общие требования безопасности</b> .....                      | <b>2</b> |
| <b>3</b> | <b>Описание и технические данные</b> .....                      | <b>3</b> |
| 3.1      | Описание подъемника «LIFTKAR PTR».....                          | 3        |
| 3.2      | Компоненты подъемника «LIFTKAR PTR».....                        | 3        |
| 3.3      | Технические характеристики подъемника «LIFTKAR PTR».....        | 4        |
| <b>4</b> | <b>Элементы системы управления</b> .....                        | <b>4</b> |
| 4.1      | Панель управления (на ручке).....                               | 4        |
| 4.2      | Панель управления (на основном блоке).....                      | 5        |
| <b>5</b> | <b>Эксплуатация подъемника</b> .....                            | <b>5</b> |
| 5.1      | Монтаж/демонтаж подъемника.....                                 | 5        |
| 5.2      | Установка/снятие кресла-коляски.....                            | 6        |
| 5.3      | Использование подъемника .....                                  | 7        |
| 5.4      | Индикатор угла наклона.....                                     | 8        |
| 5.5      | Система безопасности при поломках.....                          | 9        |
| <b>6</b> | <b>Уход, техобслуживание, транспортировка, утилизация</b> ..... | <b>9</b> |
| 6.1      | Техническое обслуживание.....                                   | 9        |
| 6.2      | Очистка и дезинфекция.....                                      | 9        |
| 6.3      | Аккумулятор.....  | 9        |
| 6.4      | Запасные части и ремонт.....                                    | 9        |
| 6.5      | Транспортировка.....  | 9        |
| 6.6      | Утилизация.....   | 9        |
| <b>7</b> | <b>Гарантийные обязательства и ответственность</b> .....        | <b>9</b> |
| 7.1      | Гарантийные обязательства.....                                  | 9        |
| 7.2      | Заключение о соответствии.....                                  | 10       |
| 7.3      | Сервисное обслуживание.....                                     | 10       |

## 1. ПРЕДИСЛОВИЕ

Подъемник «LIFTKAR PTR» предназначен для подъема и спуска людей с ограниченными возможностями по лестничным маршам в присутствии сопровождающего лица. «LIFTKAR PTR» - это мобильное устройство, то есть Вы можете использовать его на любой лестнице (кроме винтовой). Для удобства транспортировки и хранения - простым способом, разблокировав два фиксатора, «LIFTKAR PTR» демонтируется на две части: основной блок с аккумулятором и ручка.

## 2. ОБЩИЕ ТРЕБОВАНИЯ БЕЗОПАСНОСТИ

Внимательно прочитайте это руководство по эксплуатации. Следуйте всем указаниям, приведенным в данной инструкции и обратите внимание на предупредительные знаки на устройстве. Невыполнение этих требований и неправильная эксплуатация лестничного подъемника может привести к катастрофическим последствиям.

Лестничный подъемник может использоваться исключительно согласно предписанию – для перемещения людей с ограниченными возможностями на лестницах.

«LIFTKAR PTR» должны использовать только сопровождающие лица, которые:

- ознакомлены с данным руководством;
- способны подняться по лестнице спиной вперед;
- физически и психически устойчивы;
- не находятся под воздействием наркотиков, алкоголя или лекарств;
- могут без особых стараний удержать равновесие.

Детям запрещается управлять подъемником.

Никогда не перемещайте людей с ограниченными возможностями при помощи подъемника «LIFTKAR PTR» по мокрой, скользкой, обработанной воском (отполированной), гладкой или похожей поверхности, на которой сопровождающий не имеет достаточной опоры и эффективность сцепления с лестницей может оказаться ненадежной. Также опасны могут быть не закрепленные переносные ковры или ковровые покрытия.

Невозможно использовать данный подъемник на винтовых лестницах или лестницах с крутым поворотом.

Выясните, какая максимальная нагрузка разрешена для лестницы, по которой Вы планируете осуществить подъем/спуск.

Никогда не используйте LIFTKAR PTR на лестницах, имеющих угол наклона более разрешенного.

Никогда не используйте подъемник на сильно поврежденных лестницах (например, когда края ступеней сильно износились).

Ни при каких обстоятельствах во время передвижения по лестнице не отпускайте ручку лестничного подъемника! Всегда держите подъемник обеими руками.

Подъемник должен использоваться только для транспортировки людей в соответствующих креслах-колясках. Поставщик подъемника «LIFTKAR PTR» поможет Вам с выбором кресла-коляски.

Никогда не перегружайте подъемник.

Удостоверьтесь, что в техническом плане Ваше кресло-коляска исправно (нет повреждений рамы, все крепежные элементы надежно зафиксированы, шины и тормоза в хорошем рабочем состоянии).

При работе с подъемником всегда надевайте закрытую нескользящую обувь.

Для перемещения людей с ограниченными возможностями на подъемнике «LIFTKAR PTR» могут использоваться лишь инвалидные кресла-коляски, которые снабжены ремнем безопасности или другой системой обеспечения безопасности людей.

Перед тем, как осуществлять перемещение человека с помощью подъемника «LIFTKAR PTR» необходимо потренироваться управлять подъемником без дополнительной нагрузки, т.е. человека. После этого попробуйте осуществить перемещение дееспособного человека с малым весом. Во время работы подъемника (подъем вверх по лестнице) человеку, который находится в кресле-коляске, следует держаться за подлокотники.

Для транспортировки самого устройства рекомендуется разобрать подъемник «LIFTKAR PTR» на две части.

«LIFTKAR PTR» снабжен мощным аккумулятором, который перед каждым использованием лестничного подъемника должен быть полностью заряжен. Если случится так, что аккумулятор на лестнице разрядится, необходимо сразу же спуститься и зарядить его. Всегда можно переместить подъемник вниз, по крайней мере, на один лестничный пролет даже с почти полностью разряженной аккумуляторной батареей. Первый признак того, что мощность аккумуляторной батареи на исходе - подъемник работает очень медленно, также следует обратить внимание на светодиодные индикаторы на дисплее: если аккумуляторную батарею



необходимо подзарядить, то светодиодные индикаторы на дисплее начнут мигать, меняясь с красного цвета на зеленый и, с периодичностью, будет звучать акустический сигнал предупреждения.

При появлении необычных шумов или колебаний во время эксплуатации подъемника «LIFTKAR PTR» устройство должно быть остановлено и в ближайшее время передано в сервисный центр для обеспечения гарантийного ремонта или обслуживания.

Указания по использованию и хранению подъемника «LIFTKAR PTR» в условиях окружающей среды:

Не используйте лестничный подъемник при крайне высоких температурах, а также в помещениях с высокой влажностью воздуха (например, в помещениях сауны или др.), так как есть опасность перегрева и соответственно повреждения устройства! При использовании лестничного подъемника избегайте так же крайне низких температур, менее 5°C.

### 3. ОПИСАНИЕ И ТЕХНИЧЕСКИЕ ДАННЫЕ

#### 3.1 Описание подъемника «LIFTKAR PTR»



\* опция

#### 3.2 Компоненты подъемника «LIFTKAR PTR»



Подъемник разбирается на следующие части:

- подъемный агрегат (основной блок) с аккумулятором
- ручка
- подголовник

А также в комплекте с подъемником предоставляется зарядное устройство

**ВНИМАНИЕ:** Используйте только зарядное устройство, поставляемое вместе с подъемником. Использование какого-либо другого зарядного устройства может привести к серьезной поломке подъемника.

##### Основной блок:

- кнопка «ключ»
- объединенный переключатель «Включение-Выключение/Вверх-Вниз»
- переключатель скорости I / II / III
- гнездо зарядки
- основной предохранитель

##### Ручка:

- объединенный переключатель «Включение-Выключение/Вверх-Вниз»
- многофункциональные светодиодные индикаторы (оповещают о режиме эксплуатации лестничного подъемника: статус зарядки аккумуляторной батареи, угол наклона, перегруз и т.д.)
- кнопка экстренной остановки
- кнопка включения, пусковая кнопка

### 3.3 Технические характеристики подъемника «LIFTKAR PTR»

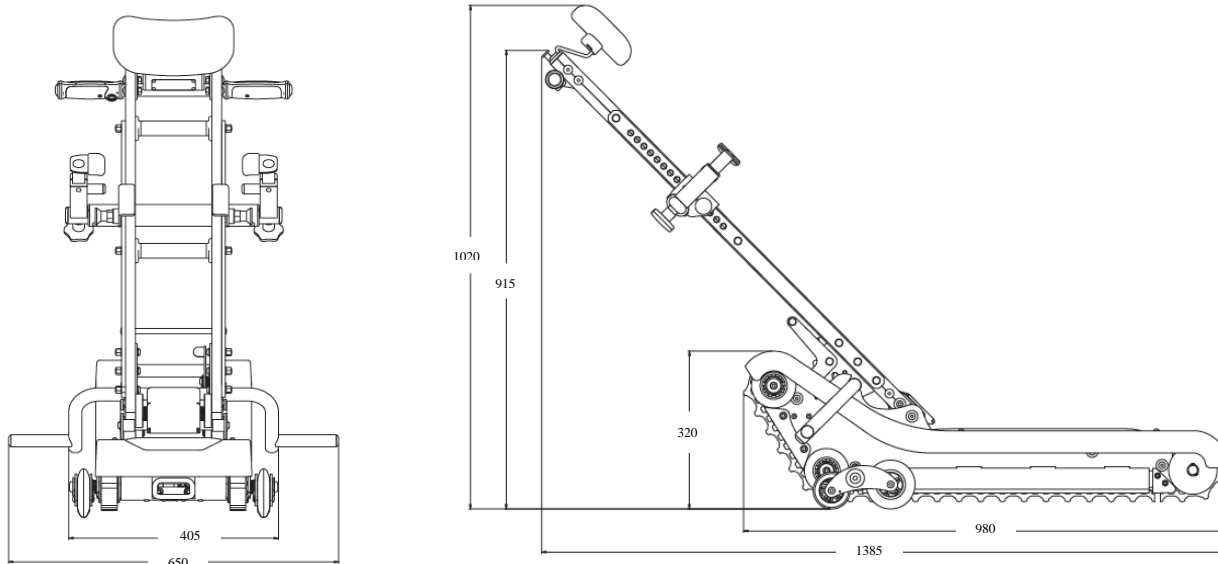
Скороподъемность: на панели управления возможны 3 установки:

Уровень I = скорость подъемника 4,5 м/в мин

Уровень II = скорость подъемника 5,5 м/в мин

Уровень III = скорость подъемника 6,5 м/в мин

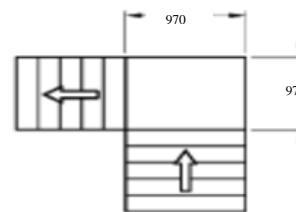
Время работы подъемника от заряженного аккумулятора зависит от веса человека и направления передвижения (вверх или вниз). Ориентировочно, полная зарядка аккумулятора позволяет преодолевать до 1.000 ступеней.



| Максимальная грузоподъемность (включая кресло-коляску): |        |
|---|--------|
| LIFTKAR PTR 130   | 130 кг |
| LIFTKAR PTR 160   | 160 кг |

|   |           |
|---|-----------|
| Вес (общий)   | 39,0 кг   |
| Вес основного блока (включая аккумуляторную батарею)  | 28,0 кг   |
| Минимальная ширина кресла-коляски для крепления на подъемник (внутри, между задними колесами) | 420 мм    |
| Мощность двигателя  | 350Вт     |
| Аккумуляторная батарея (2шт)  | 12А/ч 24В |
| Зарядное устройство   | 24В       |
| Время перезарядки батареи (максимум)  | 8 часов   |

Необходимая площадка для разворота



|                                       |           |
|---------------------------------------|-----------|
| Угол наклона лестницы (максимум)      | 35°       |
| Подступенок                           | 100-200мм |
| Радиус закругления ступени (максимум) | 20мм      |

## 4. ЭЛЕМЕНТЫ СИСТЕМЫ УПРАВЛЕНИЯ

### 4.1 Панель управления (на ручке)



Кнопка "Включения/Выключения"    Кнопка Вверх/Вниз    Светодиодные индикаторы    Кнопка экстренной остановки

#### 1. Кнопка «Включения/Выключения» - «Вверх/Вниз»

2.1 Если подъемник выключен, нажмите кнопку, чтобы его включить, подъемник автоматически включится и установится режим подъема «Вверх».

2.2 Светодиодные индикаторы загорятся зеленым цветом.

2.3 Для установки режима «Вниз» - снова нажмите на кнопку. Светодиодные индикаторы мигают зеленым цветом.

2.4 Для того, чтобы выключить подъемник вновь нажмите на кнопку, удерживая приблизительно 2 секунды. Если подъемник не используется более пяти минут, то он автоматически выключается для того, чтобы сохранить мощность аккумуляторной батареи.

### 3. Светодиодный индикатор

Оповещает о режиме эксплуатации лестничного подъемника:

Зеленый постоянный: Включен режим «Вверх»

Зеленый мигающий: Включен режим «Вниз»

Красный постоянный: Неверный угол наклона лестничного подъемника (36-40 градусов). При отклонении от оптимального угла наклона скорость подъемника автоматически снижается.

Красный мигающий + предупреждающий звуковой сигнал: Лестничный подъемник перегружен или неверный угол наклона - электронная защита останавливает подъемник.

Красный и зеленый мигают поочередно + предупреждающий звуковой сигнал: аккумулятор почти разряжен и нуждается в неотложной подзарядке.

### 4. Кнопка-переключатель экстренной остановки

Остановить подъемник можно нажав кнопку-переключатель «Экстренная остановка». Для того, чтобы вернуться к эксплуатации потяните или поверните кнопку-переключатель.

#### 4.2 Панель управления (на основном блоке)



1. «Ключ» - защищает подъемник от несанкционированного использования.
2. Кнопка «Включения/Выключения» - «Вверх/Вниз» имеет те же функции, что и аналогичная кнопка на ручке. (см. п.4.1)
3. Кнопка «Движение» - подъемник начинает движение в выбранном режиме.
4. Кнопка «Скорость» - предварительный выбор скорости:

Скорость I, Скорость II, Скорость III

## 5. ЭКСПЛУАТАЦИЯ ПОДЪЕМНИКА

### 5.1 Монтаж / демонтаж подъемника

Приведение в действие лестничного подъемника состоит из следующих шагов:



- 1) Зарядите аккумулятор, используя оригинальное зарядное устройство, чтобы осуществить полную зарядку аккумуляторов, установленных в основном блоке. Зарядка аккумуляторов может занять до 8 часов в зависимости от уровня оставшейся зарядки аккумуляторов. Гнездо зарядки расположено сзади основного блока.



- 2) Установите ручку в основной блок (U-образную поперечину, расположенную в нижней части ручки на опорную планку в основном блоке). Зашелкивающий механизм соединит ручку с основным блоком.





3) Зафиксируйте ручку – установите ручку в рабочее положение и зафиксируйте ее с помощью фиксирующего рычага.



4a) Для разблокирование ручки – чтобы снять ручку потяните фиксирующий рычаг на себя.



4b) Потяните рукоятку от себя и вверх.

## 5.2 Установка/снятие кресла-коляски

### 5.2.1 Общая информация

Помните - Безопасность и комфорт человека, перемещаемого на подъемнике – превыше всего! Соблюдайте правила техники безопасности и следуйте всем рекомендациям данной инструкции.

Рекомендации:

- Если Пользователь жалуется на общее недомогание или головокружение - остановите перемещение на подъемнике.
- Если у Пользователя проблемы со спиной, рекомендуется использовать низкую скорость подъема.
- Во время эксплуатации подъемника избегайте резких толчков.

### 5.2.2 Установка инвалидного кресла-коляски на подъемник



Перемещайте кресло-коляску назад (к ручке подъемника) до тех пор, пока колеса кресла-коляски не коснутся опоры.

Разблокируйте ручку потянув фиксирующий рычаг на себя.



Перемещайте ручку по направлению к креслу-коляске до тех пор, пока ручка не примет почти вертикальное положение (ручка должна быть параллельна спинке кресла-коляски).

Заблокируйте колеса кресла-коляски стояночным тормозом.

**Предупреждение: Никогда не оставляйте без присмотра, человека в инвалидном кресле-коляске.**



Установите кронштейн (удерживающий зажим) крепления кресла-коляски под изгибом ручки для толкания кресла-коляски. Потянув оба блокировочных штифта, Вы можете отрегулировать вертикальное положение кронштейна (по высоте кресла-коляски).



Отрегулируйте положение зажимов (относительно левого и правого кронштейна) и зафиксируйте их с помощью фиксирующих болтов-барашков.





Отрегулируйте подголовник и установите ручку вновь в рабочее положение. Во время данной процедуры держите обе руки на ручке, одновременно с этим с помощью ноги нажмите на фиксирующий рычаг.



Включите подъемник, используя «Ключ» и нажав кнопку «Включение/Выключение». Подъемник автоматически установит режим «Вверх».

### 5.2.3 Снятие/отсоединение инвалидного кресла-коляски



Разблокируйте ручку переместив фиксирующий рычаг. Перемещайте ручку по направлению к креслу-коляске до тех пор, пока ручка не примет почти вертикальное положение и колеса кресла-коляски не коснутся пола (ровной горизонтальной поверхности)



Разблокируйте фиксирующие болты-барашки и отсоедините кронштейны (удерживающие зажимы).

Разблокируйте колеса кресла-коляски.

**Предупреждение:** Снятие/отсоединение инвалидного кресла-коляски осуществляйте только на ровной горизонтальной поверхности.

## 5.3 Использование подъемника

### 5.3.1 Общие указания по эксплуатации подъемника на лестнице

Потренируйтесь сначала перемещать устройство вверх по лестнице без Пользователя, пока Вы не будете чувствовать себя уверенно в управлении лестничным подъемником

Если пациент имеет проблемы со спиной, рекомендуется уменьшить скорость подъема.

Из-за наклоненного положения тела при перемещении на подъемнике некоторым пациентам рекомендуется использовать подголовник.

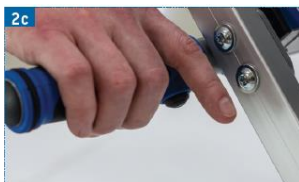
### 5.3.2 Движение по лестнице ВВЕРХ



Установите подъемник таким образом, чтобы он был под углом 90° к лестнице.



Всегда крепко держите ручку обеими руками. Для выбора направления используйте переключатель, расположенный на ручке – установите режим «Вверх». Светодиодный индикатор постоянно горит зеленым цветом.



Встаньте сзади подъемника и нажмите под правой рукояткой кнопку «Включение». Движение по наклонной поверхности производится при помощи гусеничных лент.  
**Внимание: Никогда не передвигайтесь по лестнице с углом наклона, превышающим допустимый, во время работы подъемника всегда держите ручку подъемника обеими руками.**



Остановите подъемник, как только пометки «Стоп», расположенные сбоку достигнут края верхней ступени. Затем постепенно наклоняйте подъемник назад до тех пор, пока гусеничные ленты не встанут на ровную горизонтальную поверхность. Снова нажмите под правой рукояткой кнопку «Включение»- подъемник прекратит движение. Движение по ровной поверхности производится при помощи колесиков подъемника

### 5.3.3 Движение по лестнице ВНИЗ



Установите подъемник таким образом, чтобы он был под углом 90° к лестнице. Для выбора направления используйте переключатель, расположенный на ручке – установите режим «Вниз». Светодиодный индикатор мигает зеленым цветом. Удерживайте ручку подъемника обеими руками и нажмите кнопку включения, чтобы подъемник двигался по направлению к лестнице пока отметка «Стоп» сбоку не достигнет края верхней ступени. Остановите подъемник, и обеими руками наклоняйте ручку подъемника вперед до тех пор, пока гусеничные ленты подъемника не окажутся на ступенях. Затем вновь нажмите кнопку включения, чтобы продолжить спуск подъемника по лестнице.

### 5.3.4 Проверка безопасности



Не смотря на то, что подъемник оснащен предупреждающим светодиодным индикатором угла наклона, рекомендуется проверить угол наклона лестницы перед тем, как впервые использовать подъемник на данной лестнице.

### 5.3.5 Движение на ровных горизонтальных поверхностях



Движение по ровной горизонтальной поверхности производится при помощи колесиков подъемника. Нажмите на ручку подъемника для того, чтобы приподнять переднюю часть подъемника. Затем, при помощи колесиков подъемника, осуществите перемещение или маневрирование.

### 5.3.6 Использование основного блока без ручки

Для удобства транспортировки подъемника основной блок может работать и без ручки – например для загрузки подъемника в автомобиль при помощи пандуса, включив подъемник в режиме «Вверх».



Основной блок работает при нажатии на кнопку «Включение/Выключение». После включения основной блок автоматически устанавливается в режим «Вверх». Повторное нажатие на кнопку «Включение/Выключение» переключает основной блок в режим «Вниз». Длительное нажатие на кнопку «Включение/Выключение» выключает основной блок. Используйте переключатель скорости, чтобы установить одну из трёх скоростей.

### 5.4 Индикатор угла наклона

Подъемник оснащен сенсором угла наклона, который определяет угол наклона подъемника при движении. При превышении безопасного угла наклона (35 градусов) подъемник резко снизит скорость, и индикатор на рукоятке загорится красным цветом (угол 36-40 градусов). При дальнейшем увеличении угла наклона, подъемник подаст звуковой сигнал, остановится и индикатор на рукоятке загорится красным цветом, при этом будет возможно движение вниз в более безопасную зону.

**Не пользуйтесь подъемником при угле наклона более 35 градусов.**

**Встроенный индикатор не предназначен для определения угла наклона лестниц!**

## 5.5 Система безопасности при поломках



В случае непредвиденной поломки (технический дефект, проблема с питанием, отказ устройства и т.п.) система безопасности при поломках позволит оператору вручную спустить подъемник на лестничную площадку. Кабель системы безопасности располагается с левой стороны основного блока подъемника. Если Вы потяните кабель на себя электромагнитные тормоза разблокируются и подъемник под своим весом и весом Пользователя поедет вниз.

### **Внимание!**

**Перед активацией системы безопасности при поломках, выньте ключ и нажмите кнопку STOP на руле.**

**Обязательно наличие второго сопровождающего лица для безопасности.**

## 6 УХОД, ТЕХОБСЛУЖИВАНИЕ, ТРАНСПОРТИРОВКА, УТИЛИЗАЦИЯ

### 6.1 Техническое обслуживание

Лестничный подъемник «LIFTKAR PTR» - это долговечное и не требующее большого ухода устройство.

Однако рекомендуется проверять, по меньшей мере, один раз в два года все подвижные части, электрические и механические штекерные соединения, аккумулятор и зарядное устройство.

Рекомендация Производителя: Для того, чтобы подъемник оставался в хорошем рабочем состоянии в течение длительного времени рекомендуется проводить периодическое техническое обслуживание у авторизованного дилера компании SANO. За более подробной информацией обращайтесь к дилеру SANO.

### **ВАЖНО:**

**Устройство должно быть полностью проверено при каждой смене Пользователя и перед вводом в эксплуатацию (после длительного неиспользования).**

### 6.2 Очистка и дезинфекция

Для чистки устройства достаточно обыкновенного бытового чистящего средства. Не используйте, пожалуйста, никаких высоконапорных очистителей. В случае необходимости поверхности можно обработать стандартным дезинфицирующим средством с содержанием спирта (например, Sagrotan).

### 6.3 Аккумулятор

Аккумулятор нуждается в постоянном уходе, он всегда должен быть полностью заряжен. Полный разряд аккумулятора укорачивает срок его эксплуатации. При регулярной и полной зарядке батарея характеризуется долговечностью. Поэтому после каждого применения аккумулятор должен быть снова заряжен.

### 6.4 Запасные части и ремонт

Уполномоченные ремонтные мастерские имеют от Производителя полный список необходимых запасных частей, с инструкциями ремонта и особыми инструментами. В случае необходимого ремонта сообщите, пожалуйста, об этом нам или продавцу Вашего устройства.

### 6.5 Транспортировка

Подъемник «LIFTKAR PTR» можно перевозить в разобранном виде (на 2 части – основной блок и ручка) или в собранном виде. Тем не менее, во время транспортировки подъемник должен быть хорошо закреплен.

### 6.6 Утилизация

Подъемник «LIFTKAR PTR» - это долговечный продукт. По окончании срока службы составные части лестничного подъемника и зарядного устройства должны быть правильно утилизированы. Обратите внимание на тщательное разделение веществ согласно характеристикам веществ отдельных частей.

## 7. ГАРАНТИЙНЫЕ ОБЯЗАТЕЛЬСТВА И ОТВЕТСТВЕННОСТЬ

### 7.1 Гарантийные обязательства

Срок гарантии на основной блок и ручку лестничного подъемника составляет 24 месяца, на аккумулятор - 6 месяцев и начинается со дня передачи устройства Потребителю.

Потребитель лишается прав на гарантийное обслуживание в следующих случаях:

- при нарушении правил эксплуатации;
- при наличии механических повреждений наружных частей подъемного устройства при эксплуатации его Потребителем во время гарантийного срока

- при повреждении, полученном в результате использования подъемника не по назначению
- при несанкционированном изменении подъемника или его принадлежностей

Компания SANO Transportgeräte GmbH не несет ответственность за повреждения, вызванные в результате:

- Если подъемник не проходил регулярное техническое обслуживание (раз в два года) в компании SANO или у одного из уполномоченных специалистов

- При несоблюдении правил данной инструкции
- Если на подъемник установлены не оригинальные принадлежности (компоненты не SANO)
- Если исходные принадлежности (компоненты) сняты

Запрещается проводить какие-либо изменения (модификации) подъемника. В случае проведения каких-либо изменений вся ответственность и гарантийные обязательства снимаются с Производителя.

Модификации подъемника может осуществлять только Производитель.

## 7.2 Заключение о соответствии



Компания SANO Transportgeraete GmbH с полной ответственностью заявляет, что лестничный подъемник «LIFTKAR PT R» соответствует основным требованиям:

- Медицинское устройство Директива 93/42/ЕЕС, Приложение I
- Электромагнитная совместимость Директива 2004/108/ЕС
- Охрана труда и техника безопасности в машиностроении Директива 2006/42/ЕС, Приложении ПА.

Любые изменения, внесенные в изделие без нашего предварительного согласия нарушают декларацию о соответствии.

Подъемник соответствует следующим стандартам:

ISO 7176-23: требования и тестовые методы для подъемников, управляемых сопровождающим лицом.

EN 12182: вспомогательные изделия для людей с ограниченными возможностями – общие требования и тестовые методы.

DIN EN ISO 14971: анализ риска

DIN EN 1041: информация, предоставленная производителем + приложение I медицинское изделие

ISO 7176-23: кресло-коляски часть 23: требования и тестовые методы для устройств, управляемых сопровождающим лицом.

ISO 7176-28: кресло-коляски часть 28: требования и тестовые методы для устройств, управляемых сопровождающим лицом.

ÖNORM EN 12100: Безопасность оборудования - условия, общие принципы при создании.

DIN EN ISO 13485: медицинское оборудование – системы управления качеством.

DIN EN ISO60601-1-6: медицинское электрическое оборудование

- Часть 1-1: Общие правила для без опасности; дополнительный стандарт:

Требования для безопасности медицинских электрических систем.

DIN EN 62366: медицинское оборудование – проектирование с учетом под медицинское оборудование.

EN 980: символы для маркировки медицинских устройств.

## 7.3 Сервисное обслуживание

Для того чтобы мобильное лестничное подъемное устройство сохраняло свою работоспособность и эксплуатационные характеристики, необходимо выполнять техобслуживание.

Печать и подпись специализированного центра

Дата

Печать и подпись специализированного центра

Дата

Печать и подпись специализированного центра

Дата

Печать и подпись специализированного центра

Дата